



ESPECIFICACION TECNICA DE PRODUCTO

REF. 1000 COPA 1/2 ONZA # 1

REFERENCIA COMERCIAL: COPA 1/2 ONZA

CODIGO: E.DD.02/01

VERSION: 02

FECHA DE ACTUALIZACION: 20/01/2016

MATERIAL DE FABRICACION: POLIESTIRENO COLOR: BLANCO / TRASLUCIDO CALIBRE LAMINA: 0,60 mm

TEMPERATURA DE ABLANDAMIENTO DE MATERIAL: 101 °c

ESPECIFICACIONES DE PRODUCTO:

PESO: 0,8 +/- 0,1 gr CAPACIDAD NOMINAL: 15 cc

CALIBRES:
SUPERIOR: N.A mm MEDIO: N.A mm INFERIOR: N.A mm
FONDO: N.A mm TOLERANCIA: N.A mm

DIMENSIONES DE CONTROL

DIAMETRO EXTERNO: 42 mm DIAMETRO INTERNO: 32 mm ALTURA: 21,5 mm

INFORMACION IMPRESIÓN:

ALTURA DE IMPRESIÓN: N.A mm LONGITUD CON CIERRE: N.A
CANTIDAD DE TINTAS: N.A COLORES PLANOS: N.A TRAMAS: N.A
CODIGO DE BARRAS: 7703183 010004

COMPLEMENTO DEL PRODUCTO

SELLADO CON FOIL: N.A SOBRECOPA: N.A REFERENCIAS: TAPA REF.6001

EMBALAJE DE PRODUCTO

CAJA POR: 4500 UDS. DIMENSION CAJA: 60X37X22 cm
TOTAL PAQUETES: 90 DIMENSION BOLSA: 8,0 x 32,5 cm
PAQUETES POR: 50 UDS. PESO BRUTO DE CAJA: 10,6 Kg
Fecha de Emisión: 10/03/2008



PRODUCTO ESPECIALMENTE DISEÑADO PARA APLICACIONES EN CONTACTO
CON ALIMENTOS FRIOS O CALIENTES CUYO MATERIAL SE ENCUENTRA
CERTIFICADO BAJO NORMA F.D.A. 21 - CFR177-1640
FABRICACION BAJO BPF EN CUMPLIMIENTO A RESOLUCIONES N° 683 Y 4143 DE 2012



ESPECIFICACION TECNICA DE PRODUCTO

REF. 1000 COPA 1/2 ONZA # 1

REFERENCIA COMERCIAL: COPA 1/2 ONZA

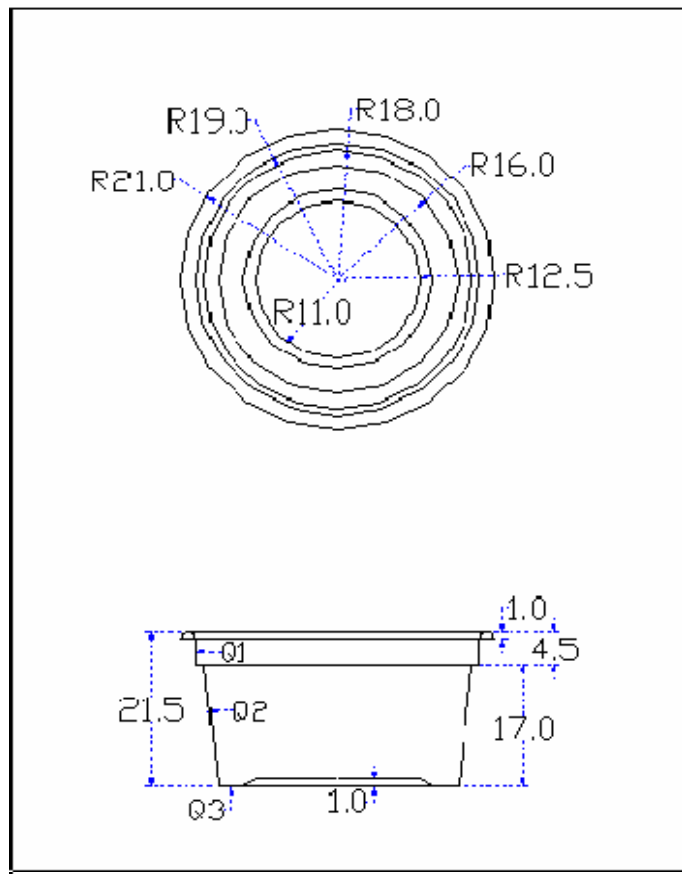
CODIGO: E.DD.02/01

VERSION: 02

FECHA DE ACTUALIZACION: 20/01/2016

Artículos Plásticos
Desechables

PLANO DE PRODUCTO



MEDIDAS DE PLANO EN MILIMETROS

TOLERANCIA DE MEDIDAS: TOLERANCIA ALTURA:

Fecha de Emisión: 10/03/2008

INSPECCIONES DE CALIDAD APLICABLES AL PRODUCTO PARA SU LIBERACION

CAPACIDAD, PESO, RESISTENCIA A LA FILTRACION, RESISTENCIA A LA COMPRESION, APARIENCIA, CONTEO A EMPAQUE DE PRODUCTO.

CLASIFICACION DE DEFECTOS SEGÚN NTC 3859

DEFECTOS CRITICOS:

PERFORACIONES O ROTURAS, CONTAMINACION, FILOS CORTANTES EN BORDES VASOS PEGADOS O ENGANCHE.

DEFECTOS MAYORES:

FALTANTE EN UNIDAD DE EMBALAJE, ROTULACION INCORRECTA, DEFORMACIONES

DEFECTOS MENORES:

BURBUJAS, RAYAS O HUELLAS SUPERFICIALES.

INFORMACION DE TRAZABILIDAD DEL PRODUCTO (IDENTIFICACION DEL LOTE)

En cada una de las cajas se dispone de una etiqueta de identificación del producto en la que se registra la información correspondiente a la Fecha de producción, Turno, Referencia de Producto, Nombre de Operarias y **Número de Lote**, el cual corresponde a un número consecutivo específico asignado en el orden de fabricación de los productos para cada una de las referencias. Este número de lote es requerido para efectuar un adecuado trámite a los reclamos presentados por el cliente ya que permite realizar la correspondiente trazabilidad en todas y cada una de las partes del proceso de fabricación facilitando la identificación de causas y tratamientos desde el punto de partida.

CONDICIONES GENERALES

DESPACHO Y TRANSPORTE

El material es enviado en vehículos tipo furgón, o camiones carpados en condiciones asépticas, libres de olores, sustancias contaminantes y humedad.

ALMACENAMIENTO Y VIDA UTIL

Se recomienda almacenar en estibas o estantería en lugares secos y limpios, separado de químicos y sustancias contaminantes o tóxicas. VIDA UTIL 24 Meses, tiempo sugerido a fin de prevenir deterioro y/o contaminación por variación a condiciones de almacenamiento requeridas. Es un Producto No Perecedero

REQUERIMIENTO DE CERTIFICADO DE ANALISIS (Según Necesidad del Cliente)

SI NO Para cada lote de producto Troformas enviará Certificado de Calidad correspondiente al mismo, el día en que se efectue el respectivo despacho.

2 de 2

ELABORADO POR:

Ing. MONICA Y. JIMENEZ L.

REVISADO POR:

Ing. EDILSA SILVA

APROBADO POR:

CLIENTE

FECHA DE APROBACION